



FACTIBILIDAD, VIABILIDAD Y DISPONIBILIDAD DE SERVICIOS PÚBLICOS

CÓDIGO: 141P02F001

VERSIÓN: 5

Fecha de la Solicitud: | aaaa | | mm | | dd |

Nota: El Formato debe ser diligenciado completamente para la atención de la solicitud y adjuntar el plano correspondiente

Espacio para radicación

1. Información del Predio

Dirección de Instalación:		Municipio:	Sector / Barrio:
Área Bruta: (Mt ²)		Comuna:	Matricula Inmobiliaria:
Para Acueducto: Puntos de coordenadas (*)			
Para Energía: Coordenadas de Google Maps(*)			

(*) Para predios localizados en el área de expansión, sectores rurales, zona de ladera y predios que no cuentan con nomenclatura urbana.

2. Este concepto se requiere para:

Trámite de Plan Parcial Subsidio de Vivienda Trámite de Licencia de Urbanización OtroCuál? _____

3. Servicio público solicitado:

Energía Acueducto y Alcantarillado Telecomunicaciones

4. Servicios solicitado para:

- Factibilidad de Servicios Públicos
- Viabilidad de servicios públicos
- Disponibilidad Inmediata de servicios público

5. Información del Proyecto a realizar

Residencial :

- Reloteo (hasta 4 lotes)
- Urbanización
- Vivienda Unifamiliar
- Vivienda Bifamiliar
- Vivienda Multifamiliar
- Adición de apartamentos
- Otro

Consumo estimado : (lps o m3) _____

Industrial Consumo estimado : (lps o m3) _____

Comercial Consumo estimado : (lps o m3) _____

Institucional Consumo estimado : (lps o m3) _____

Oficial Consumo estimado : (lps o m3) _____

Total de lotes: _____

Total de viviendas: _____

Total de viviendas: _____

Total de apartamentos _____ Bloques de _____ pisos

En el piso _____ Total de apartamentos _____

Cúal? _____

6. Información Anexa de la Norma General de Planeación Urbana (Plano y Resolución)

Esquema Básico N° _____ Plano Curaduría Urbana N° _____

Línea de Demarcación N° _____ Licencia de Construcción _____

Regularización Vial y Urbanística N° _____ Esquema de Localización _____

7. Información del solicitante

Calidad del solicitante	<input type="radio"/> Urbanizador	<input type="radio"/> Constructor	<input type="radio"/> Diseñador
Nombre completo del solicitante			
Dirección de Contacto			
Teléfono Fijo		Teléfono Celular	
Correo Electrónico			

**FACTIBILIDAD, VIABILIDAD Y DISPONIBILIDAD DE SERVICIOS PÚBLICOS**

CÓDIGO: 141P02F001

VERSIÓN: 5

USO EXCLUSIVO DE EMCALI

Servicio	Tener en cuenta	Si	No
Acueducto y Alcantarillado	Requiere Construcción de redes nuevas en vías?		
Energía:	Cumple con la Distancia de Seguridad – RETIE?		

OBSERVACIÓN: _____**Certificación de Factibilidad, Viabilidad y Disponibilidad inmediata de servicios Públicos:**

Es el documento mediante el cual EMCALI EICE ESP, certifica la posibilidad técnica de conectar un predio o predios objeto de licencia urbanística a las redes matrices de servicios públicos existentes. Dicho acto tendrá una vigencia mínima de dos (2) años para que con base en él se tramite la licencia de urbanización.

INSTRUCTIVO PARA DILIGENCIAR LA CONSULTA PARA LA PRESTACIÓN DE LOS SERVICIOS POR PARTE DE EMCALI

1. El formulario se debe diligenciar con letra legible, sin tachones ni enmendaduras
2. Se debe llenar todos los campos solicitados
3. Área Bruta: se debe colocar el total de m2 del predio
4. Localizado entre los puntos de coordenadas (acueducto) y Coordenadas Google Maps (Energía) Aplica para predios que no cuenten con nomenclatura urbana, como es el caso de predios localizados en el área de expansión, sectores rurales, zonas de ladera, indicar mínimo cuatro puntos de coordenadas
5. El punto 2 **concepto se requiere para:** se debe seleccionar una de las opciones, si es “otro”, especificar para que se requiere.
6. Información del Proyecto a desarrollar: se debe seleccionar una de las opciones y completar espacios al frente
7. Información Anexa de la Norma General de Planeación Urbana (Plano y Resolución): Indicar el tipo de plano de localización que está adjuntando al Formato de Consulta
8. En las siguientes casillas se deben diligenciar todos los campos:
 - (1) Información del predio.
 - (5) Información del proyecto.
 - (7) Información del solicitante.

Lugar de Radicación: Ventanilla Única de EMCALI en el CAM.
Lunes a Viernes 7:30 am – 12 m 2:00 – 4: 30 pm

Información de Contacto:

Acueducto y Alcantarillado:	Edificio Bulevar del Rio Av. 2N # 7N-45 Piso 7	Tel. 8996227
Energía:	Edificio Bulevar del Rio Av. 2N # 7N-45 Piso 9	Tel. 8997212
Telecomunicaciones:	Calle 34 # 8A -165 Central Telefónica de Guabito	Tel. 8998047 - 8998054

Cualquier inquietud o aclaración al respecto, por favor comunicarse a la **Línea de Atención al Cliente de EMCALI -177**. Desde otros municipios u operadores marcar **5240177** o visitando nuestros Centros de Atención Personalizados y/o Calí's.

Los datos personales suministrados serán tratados por EMCALI EICE ESP, bajo la Política de Tratamiento de Datos Personales y Aviso de Privacidad, los cuales puede consultar en www.emcali.com.co

FORMATO REV: SOLICITUD REVISION DE DISEÑOS PARTICULARES



FECHA		
DD	MM	AA

Favor diligencie las partes en blanco

1	NOMBRE DEL PROYECTO		
2	LOCALIZACION	BARRIO	
3	COORDENADAS		
4	SERVICIO:	LONGITUD DE REDES (m)	AREA SERVIDA (Ha)
	ACUEDUCTO		
	ALC. SANITARIO		
	ALC. PLUVIAL		
	ALC. COMBINADO		
5	TIPO DE FLUJO:	AC <input type="checkbox"/> GRAVEDAD <input type="checkbox"/>	BOMBEO <input type="checkbox"/>
		ALC <input type="checkbox"/> GRAVEDAD <input type="checkbox"/>	BOMBEO <input type="checkbox"/>
6	DENSIDAD (Hab/Ha)	POBLACION A SERVIR (Ha)	
7	PROPIETARIO DE LA OBRA:		
	NOMBRE Y APELLIDOS(EMPRESA Y/O PERSONA NATURAL)	RESPONSABLE DE SEGUIMIENTO	C.C./NIT
	DIRECCION CORRESPONDENCIA	CORREO ELECTRONICO	TELEFONO
8	FIRMA CONSULTORA:		
	NOMBRE Y APELLIDOS(EMPRESA Y/O PERSONA NATURAL)		C.C./NIT
	DIRECCION CORRESPONDENCIA	CORREO ELECTRONICO	TELEFONO
9	REGISTRO UNICO CAMARA DE COMERCIO No.		
10	ING PROYECTISTA:		
	NOMBRE Y APELLIDOS(EMPRESA Y/O PERSONA NATURAL)	TARJETA PROFESIONAL No.	C.C./NIT
	DIRECCION CORRESPONDENCIA	CORREO ELECTRONICO	TELEFONO
11	INFORMACION ANEXA:		FECHA (DD/MM/AA)
	FACTIBILIDAD DE SERVICIOS	OFICIO No.	
	VIABILIDAD DE SERVICIOS	OFICIO No.	
	ANTEPROYECTO URBANISTICO <input type="checkbox"/>	MEMORIA TECNICA <input type="checkbox"/>	
	CUADRO DE CALCULO <input type="checkbox"/>	No. COPIA HELIOGRAFICA <input type="checkbox"/>	
	ESTUDIO DE SUELOS <input type="checkbox"/>		
	OTROS		

Solicitante

Firma

Nombre:

NOTA: La presente solicitud se debe diligenciar completamente en original y copia, debe entregarse con la información anexa debidamente legajada en folder celuquí tamaño oficio.

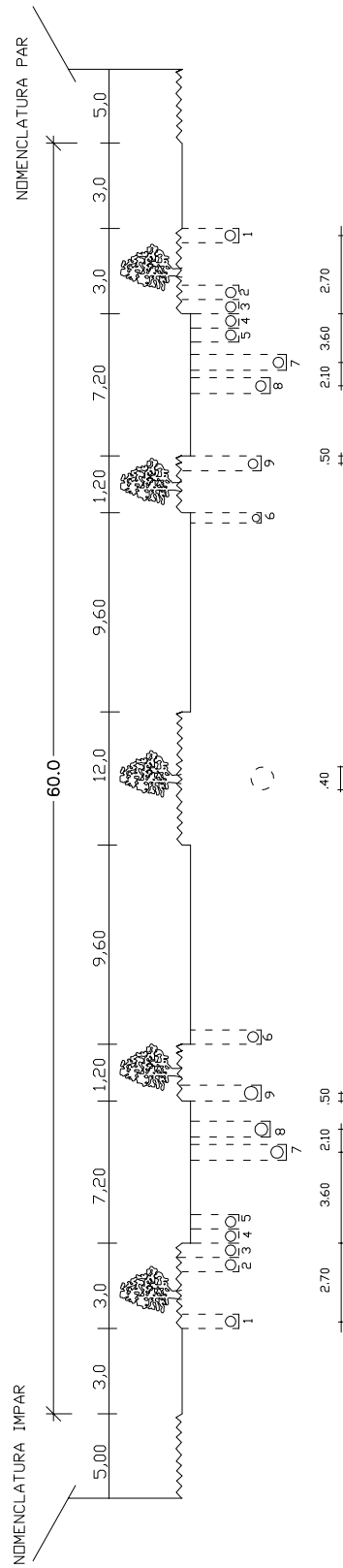
Unidad de Ingeniería
Calle 13 No.18 A-10, Piso 3
Tel.: 8996232



Conservamos nuestro **EMCALI** pero cambiamos por dentro

DISTRIBUCION SUBTERRANEA DE LOS SERVICIOS PUBLICOS

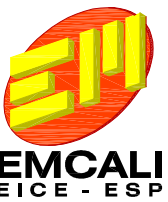
VAP - 1
DOS CALZADAS Y CALZADA DE SERVICIOS



CONVENCIONES

- 1 Acueducto - Red Secundaria
- 2 Energía
- 3 Gas - Red Secundaria
- 4 Teléfono
- 5 Televisión
- 6 Gas - Red Matriz
- 7 Alcantarillado Sanitario
- 8 Alcantarillado Pluvial
- 9 Acueducto - Red Matriz
- () Colector de Alcantarillado (Si se requiere)

Medidas en metros



VÍA ARTERIA PRINCIPAL TIPO VAP-1

Anexo 4.1
Código NDI-SE-DA-013

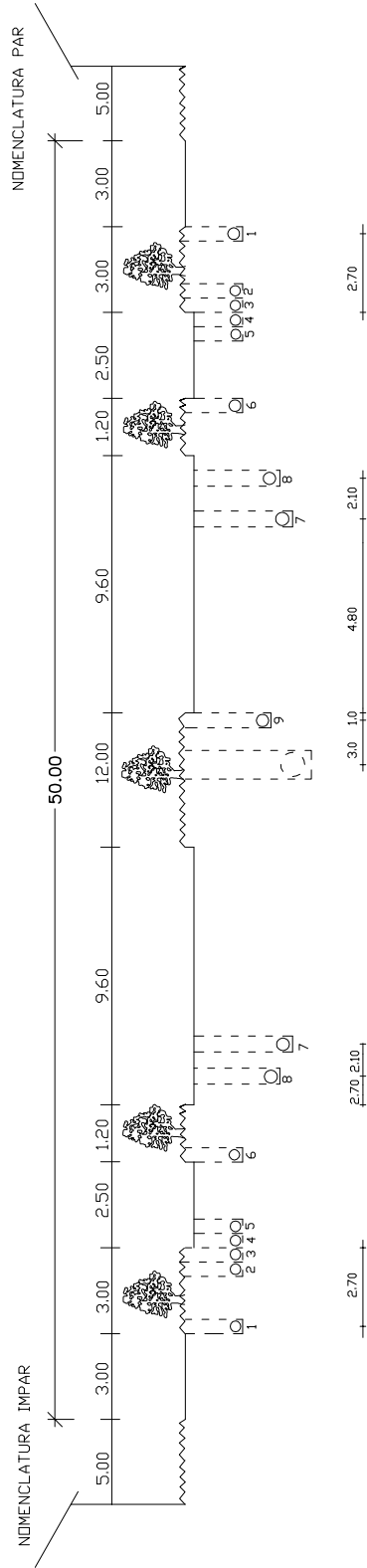
DIBUJO: SINET

ESCALA: Sin Escala

FECHA: JULIO/2014

DISTRIBUCION SUBTERRANEA DE LOS SERVICIOS PUBLICOS

VAP - 2
Dos calzadas y ciclovías



CONVENCIONES

- 1 Acueducto - Red Secundaria
- 2 Energía
- 3 Gas - Red Secundaria
- 4 Teléfono
- 5 Televisión
- 6 Gas - Red Matriz
- 7 Alcantarillado Sanitario
- 8 Alcantarillado Pluvial
- 9 Acueducto - Red Matriz
- () Colector de Alcantarillado (Si se requiere)

Medidas en metros



VÍA ARTERIA PRINCIPAL TIPO VAP-2

Anexo 4.2
Código NDI-SE-DA-013

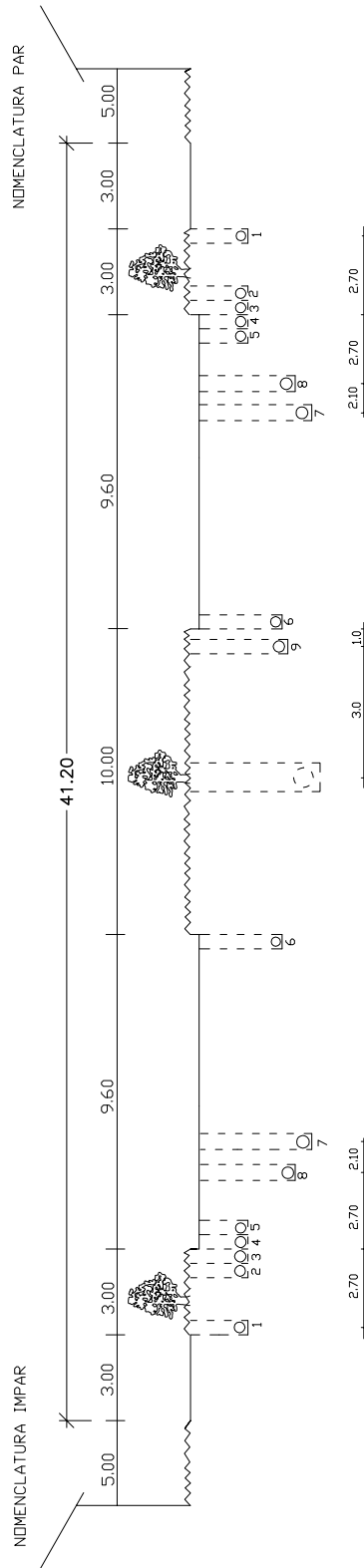
DIBUJO: SINET

ESCALA: Sin Escala

FECHA: JULIO/2014

DISTRIBUCION SUBTERRANEA DE LOS SERVICIOS PUBLICOS

VAP - 3
Dos calzadas



CONVENCIONES

- 1 Acueducto - Red Secundaria
- 2 Energia
- 3 Gas - Red Secundaria
- 4 Telefono
- 5 Television
- 6 Gas - Red Matriz
- 7 Alcantarillado Sanitario
- 8 Alcantarillado Pluvial
- 9 Acueducto - Red Matriz
- () Colector de Alcantarillado (Si se requiere)

Medidas en metros



VÍA ARTERIA PRINCIPAL TIPO VAP-3

Anexo 4.3
Código NDI-SE-DA-013

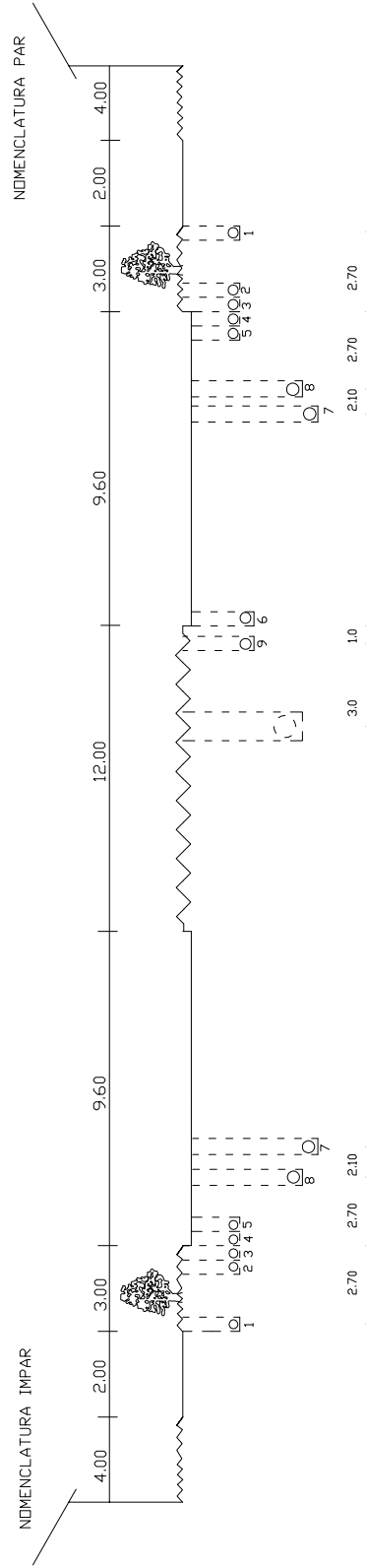
DIBUJO: SINET

ESCALA: Sin Escala

FECHA: JULIO/2014

DISTRIBUCION SUBTERRANEA DE LOS SERVICIOS PUBLICOS

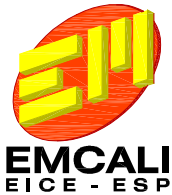
VAS - 1
Dos calzadas



CONVENCIONES

- 1 Acueducto - Red Secundaria
- 2 Energía
- 3 Gas - Red Secundaria
- 4 Teléfono
- 5 Televisión
- 6 Gas - Red Matriz
- 7 Alcantarillado Sanitario
- 8 Alcantarillado Pluvial
- 9 Acueducto - Red Matriz
- () Colector de Alcantarillado (Si se requiere)

Medidas en metros



VÍA ARTERIA SECUNDARIA TIPO VAS - 1

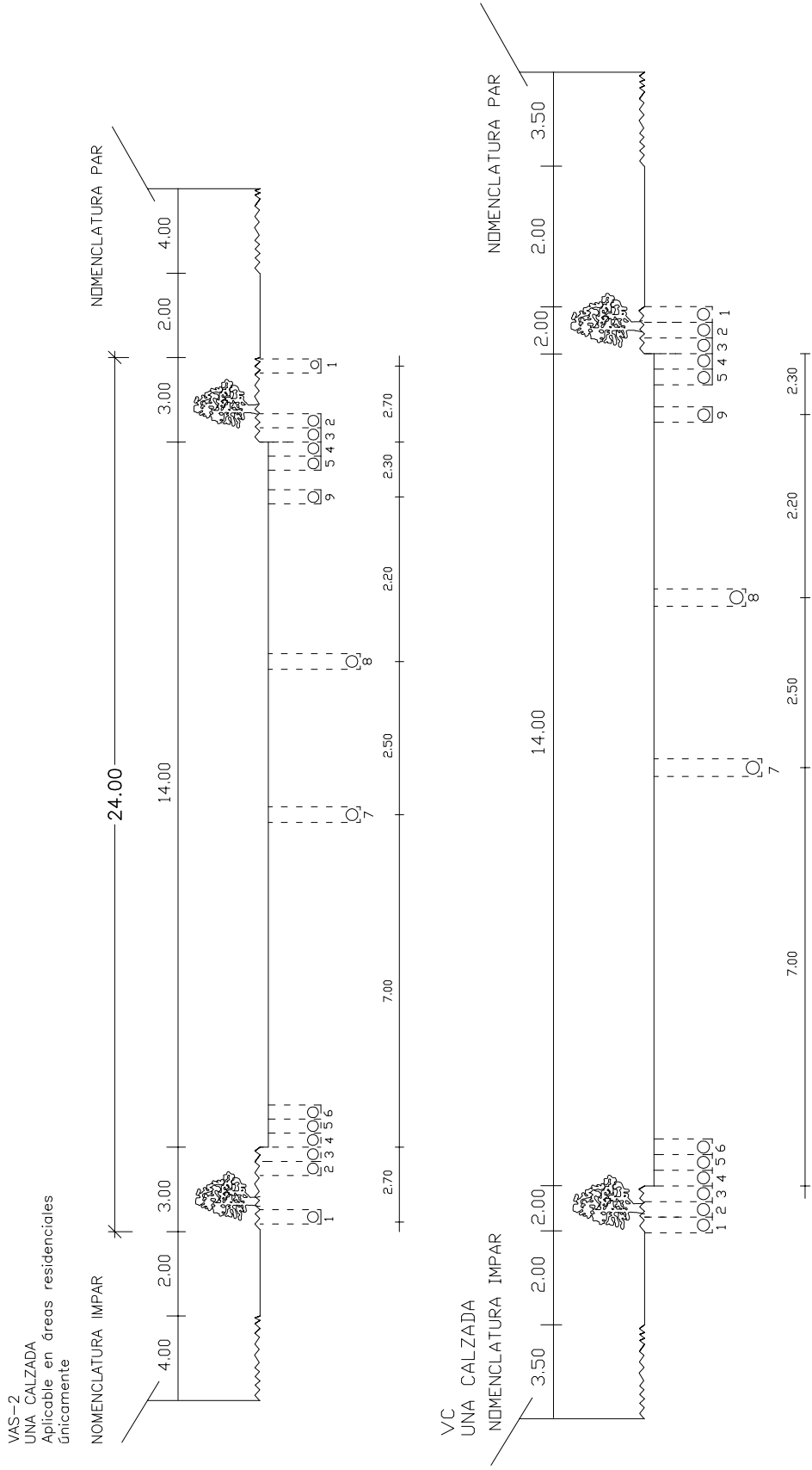
Anexo 4.4
Código NDI-SE-DA-013

DIBUJO: SINET

ESCALA: Sin Escala

FECHA: JULIO/2014

DISTRIBUCION SUBTERRANEA DE LOS SERVICIOS PUBLICOS



CONVENCIONES

- 1 Acueducto - Red Secundaria
- 2 Energía
- 3 Gas - Red Secundaria
- 4 Teléfono
- 5 Televisión
- 6 Gas - Red Matriz
- 7 Alcantarillado Sanitario
- 8 Alcantarillado Pluvial
- 9 Acueducto - Red Matriz

Medidas en metros



VÍA ARTERIA SECUNDARIA Y VÍA COLECTORA TIPOS VAS-2 Y VC

Anexo 4.5
Código NDI-SE-DA-013

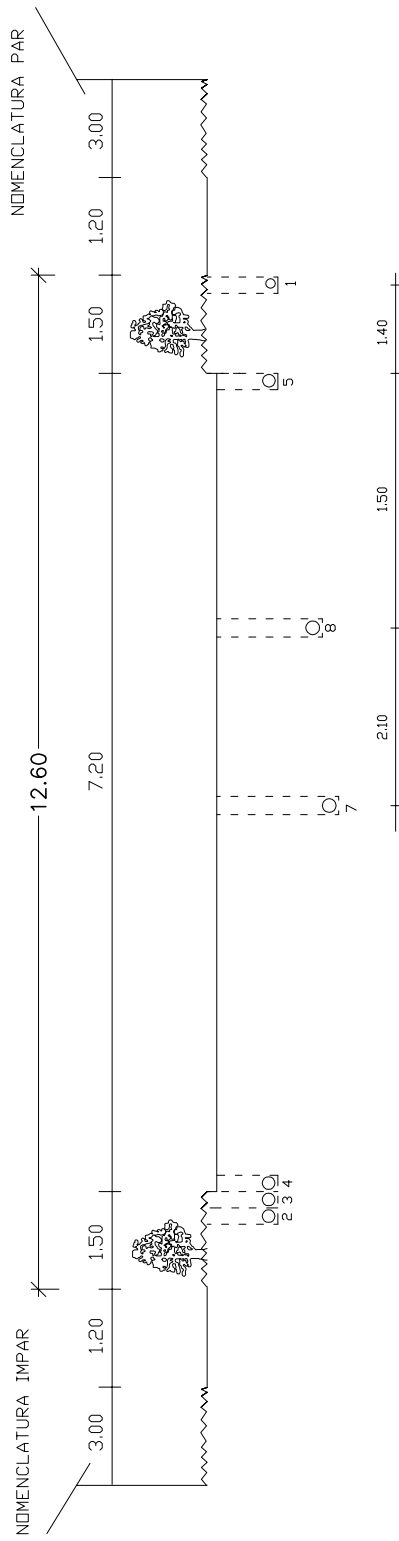
DIBUJO: SINET

ESCALA: Sin Escala

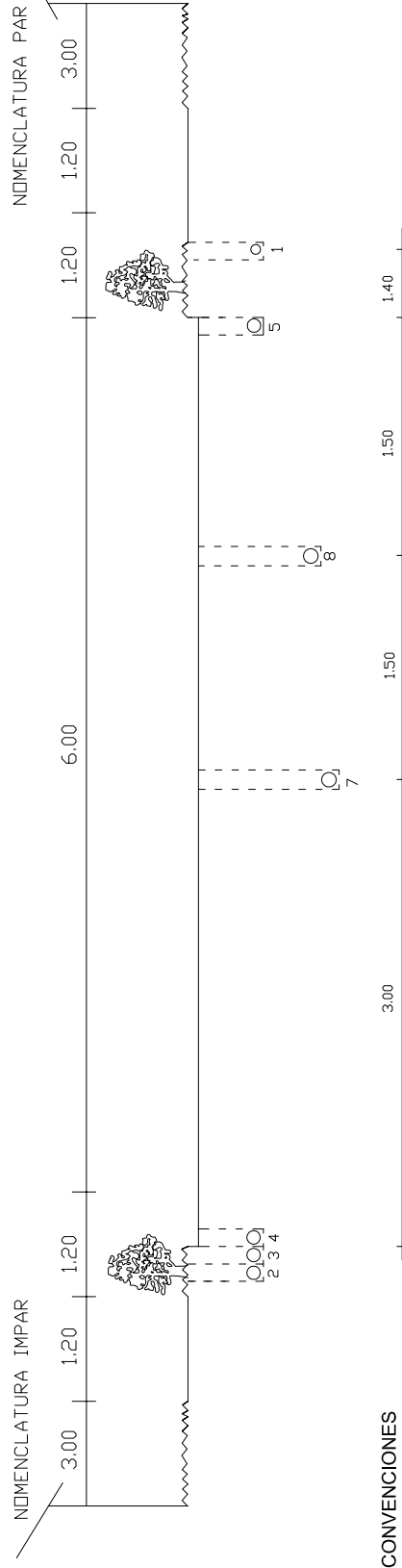
FECHA: JULIO/2014

DISTRIBUCION SUBTERRANEA DE LOS SERVICIOS PUBLICOS

VL-1
UNA CALZADA



VL-2
UNA CALZADA
NOMENCLATURA IMPAR



CONVENCIONES

- 1 Acueducto - Red Secundaria
- 2 Energía
- 3 Gas - Red Secundaria
- 4 Teléfono
- 5 Televisión
- 6 Gas - Red Matriz
- 7 Alcantarillado Sanitario
- 8 Alcantarillado Pluvial

Medidas en metros



VÍA LOCAL VL-1 Y VL-2

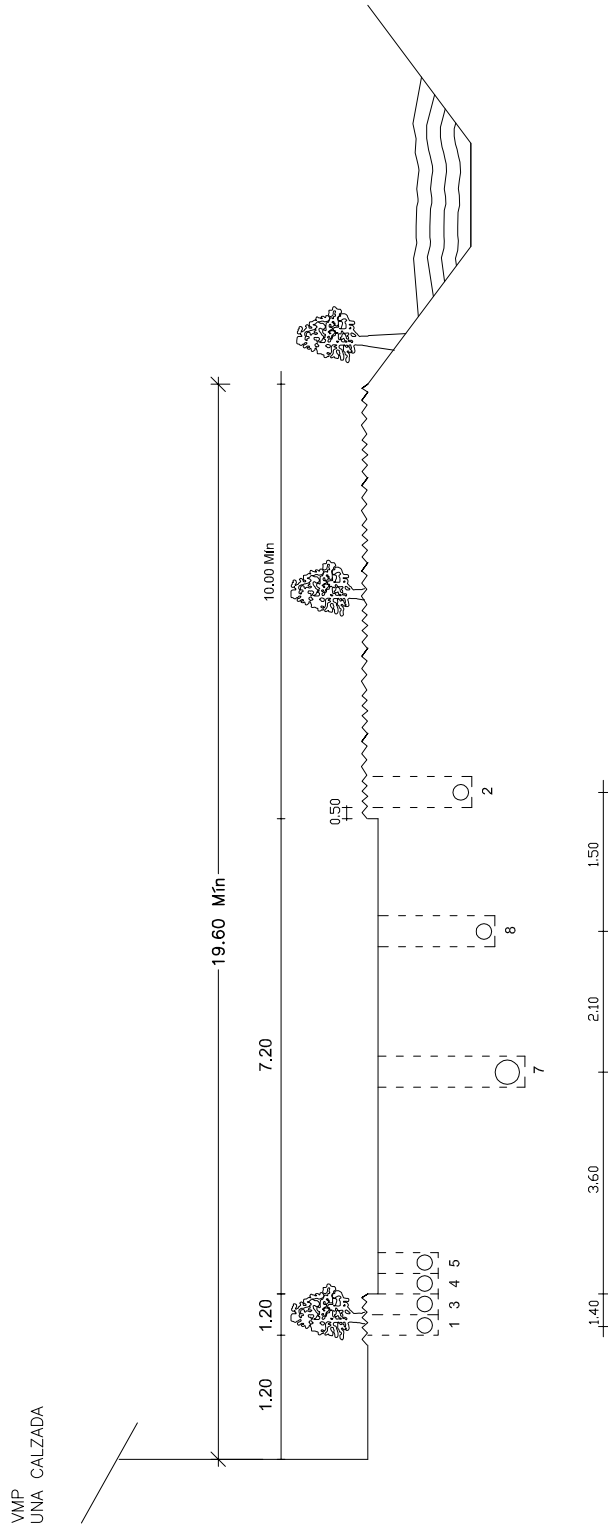
Anexo 4.6
Código NDI-SE-DA-013

DIBUJO: SINET

ESCALA: Sin Escala

FECHA: JULIO/2014

DISTRIBUCION SUBTERRANEA DE LOS SERVICIOS PUBLICOS



CONVENCIONES

- 1 Acueducto - Red Secundaria
- 2 Energía
- 3 Gas - Red Secundaria
- 4 Teléfono
- 5 Televisión
- 6 Gas - Red Matriz
- 7 Alcantarillado Sanitario
- 8 Alcantarillado Pluvial

Medidas en metros



VÍA MARGINAL PAISAJÍSTICA TIPO VMP

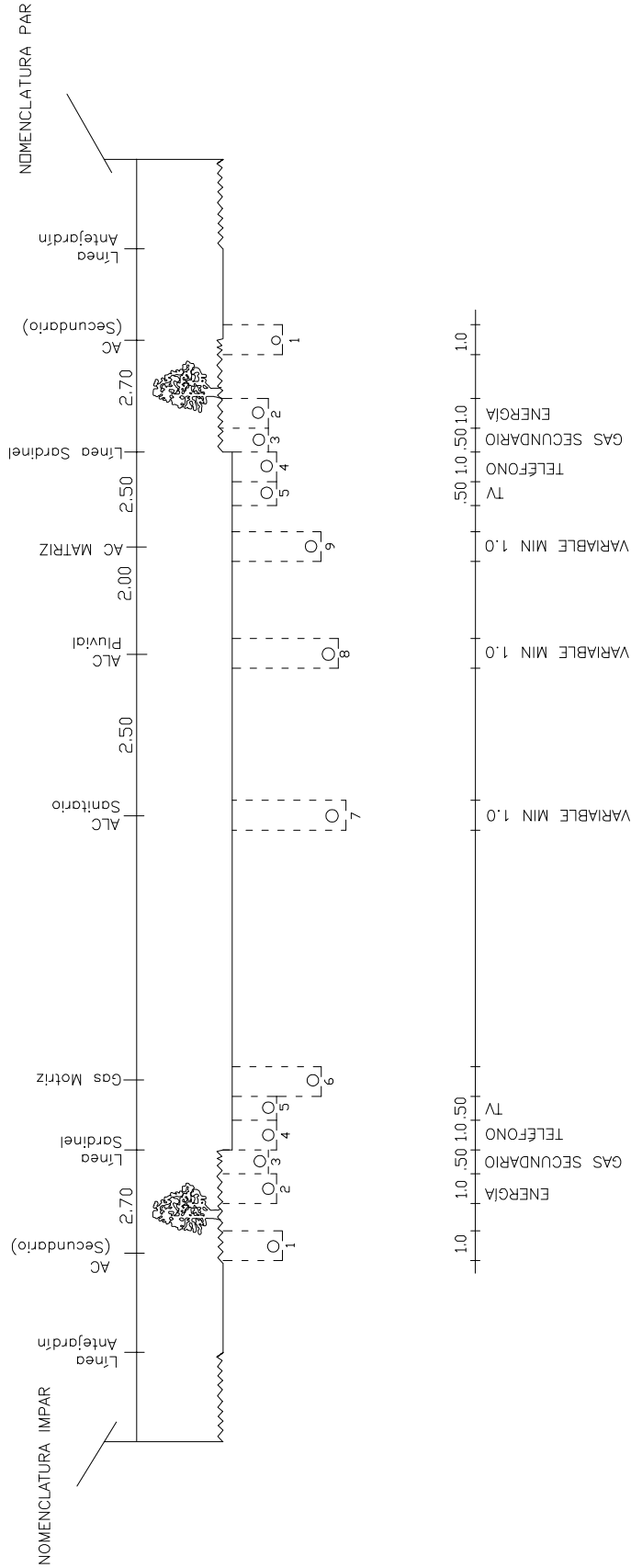
Anexo 4.7
Código NDI-SE-DA-013

DIBUJO: SINET

ESCALA: Sin Escala

FECHA: JULIO/2014

DISTRIBUCION SUBTERRANEA DE LOS SERVICIOS PUBLICOS



NOTAS:

- ANCHOS DE FRANJAS SON LOS ESTABLECIDOS PARA SERVICIOS DE ACUEDUCTO SECUNDARIO, ENERGÍA, GAS, TELÉFONO Y TELEVISIÓN.
- MEDIDAS EN METROS
- LOS ACOTAMIENTOS DE EJES DE TUBERÍAS CORRESPONDE SOLAMENTE A LA VÍA VAS-2.



TAMAÑO TÍPICO DE LAS FRANJAS

Anexo 4.8
Código NDI-SE-DA-013

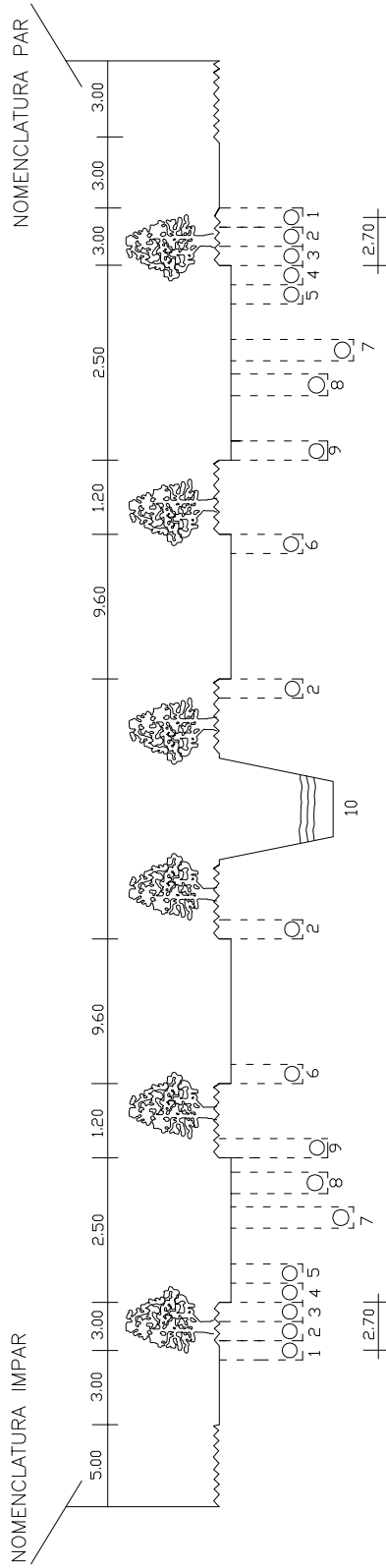
DIBUJO: SINET

ESCALA: Sin Escala

FECHA: JULIO/2014

DISTRIBUCION SUBTERRANEA DE LOS SERVICIOS PUBLICOS

VAP-1
 (60-100) Dos calzados principales y dos de servicio
 Alternativa separador central utilizado para canal
 aguas lluvias



CONVENCIONES

- 1 Acueducto - Red Secundaria
- 2 Energía
- 3 Gas - Red Secundaria
- 4 Teléfono
- 5 Televisión
- 6 Gas - Red Matriz
- 7 Alcantarillado Sanitario
- 8 Alcantarillado Pluvial
- 9 Acueducto - Red Matriz
- 10 Canal

Medidas en metros



VÍA ARTERIA PRINCIPAL TIPO VAP-1

Anexo 4.9
 Código NDI-SE-DA-013

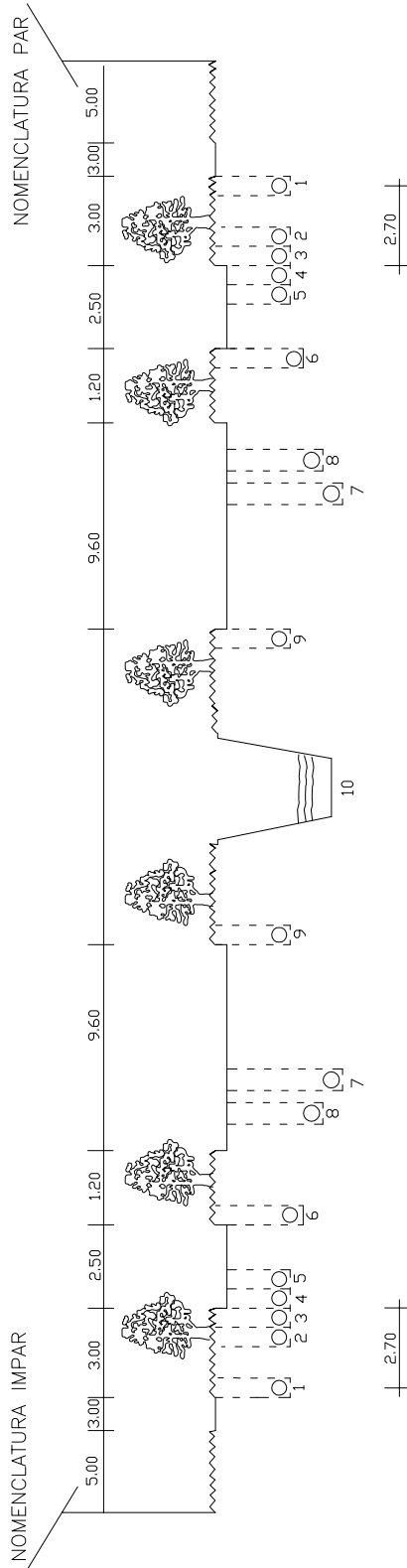
DIBUJO: SINET

ESCALA: Sin Escala

FECHA: JULIO/2014

DISTRIBUCION SUBTERRANEA DE LOS SERVICIOS PUBLICOS

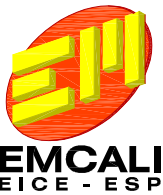
VAP-2
 (50 Mts) Dos calzadas y ciclovia
 Alternativa con canal de aguas lluvias en el separador central



CONVENCIONES

- 1 Acueducto - Red Secundaria
- 2 Energía
- 3 Gas - Red Secundaria
- 4 Teléfono
- 5 Televisión
- 6 Gas - Red Matriz
- 7 Alcantarillado Sanitario
- 8 Alcantarillado Pluvial
- 9 Acueducto - Red Matriz
- 10 Canal

Medidas en metros



VÍA ARTERIA PRINCIPAL TIPO VAP-2

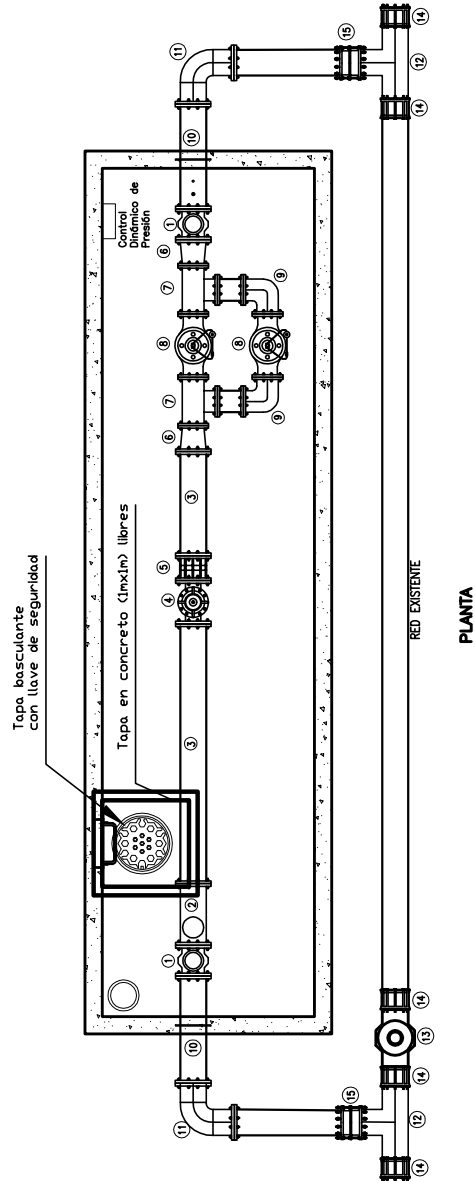
Anexo 4.10
 Código NDI-SE-DA-013

DIBUJO: SINET

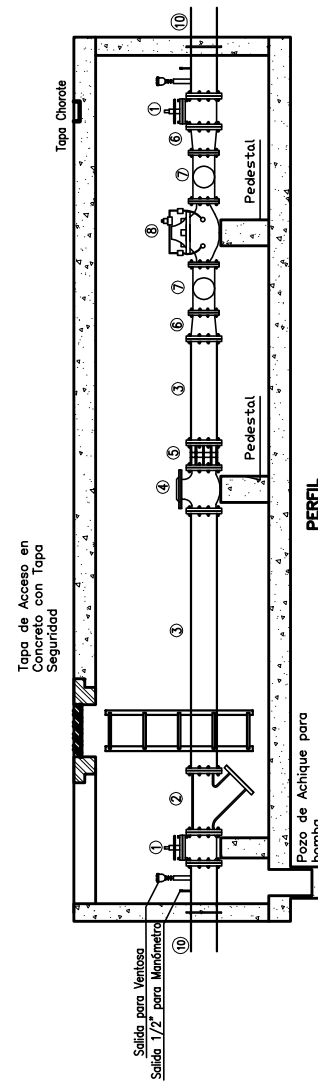
ESCALA: Sin Escala

FECHA: JULIO/2014

LISTADO DE ACCESORIOS	
1.	Válvula Compuerta Brindada
2.	Filtro Tipo Ye Brindado
3.	Niples Brindados
4.	Macromedidor
5.	Unión de Desmonte
6.	Reducción Brindada
7.	Tee Brindada
8.	Válvula Reductora de Presión
9.	Codo Brindado 90°
10.	Niple Pasamuro
11.	Codo HD 90° Brindado
12.	Tee HD
13.	Válvula Compuerta Liso
14.	Unión Multiuso
15.	Unión de desmontaje



PLANTA



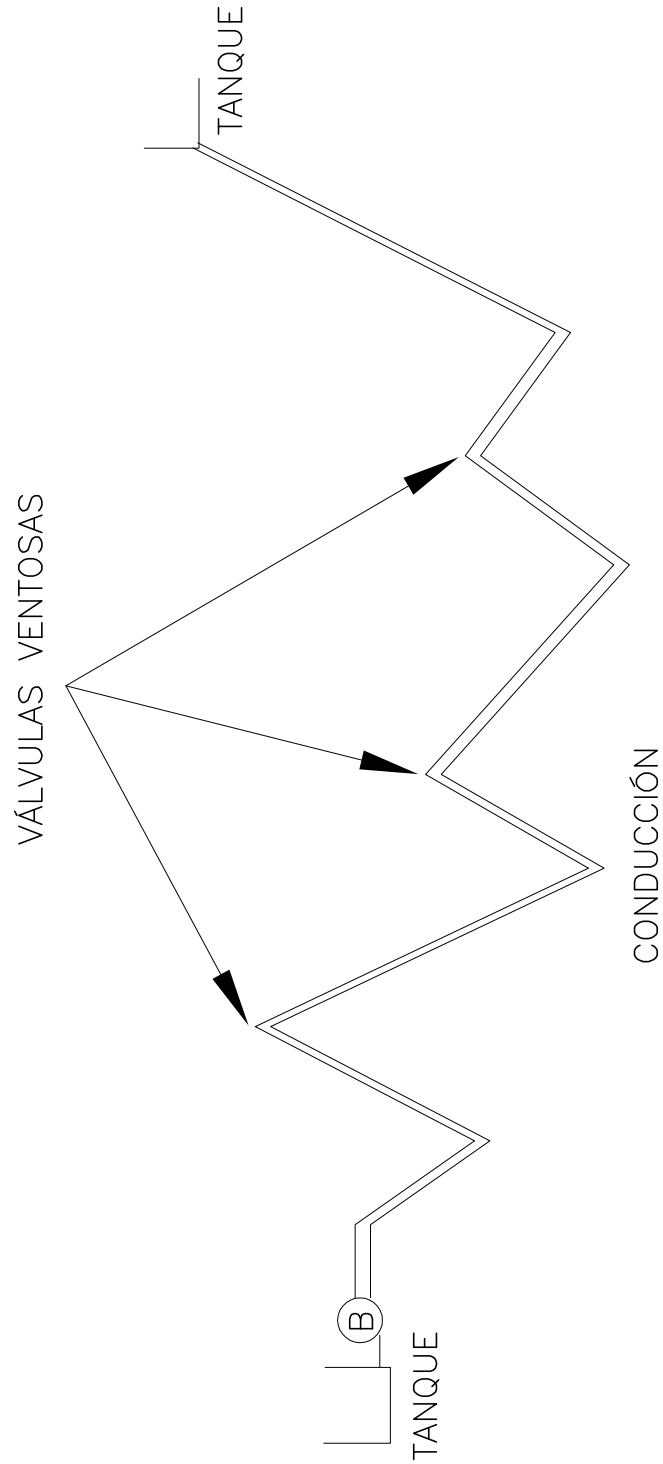
PERFIL

OBSERVACIONES

- Se debe consultar la norma técnica de EMCALI EICE ESP "NDI-SE-DA-007 Suministro e instalación de estaciones de control hidráulico para la red de distribución".
- La cámara llevará una bomba de achique para el desague de la misma.
- El acabado de los muros se hará con pintura gris basalto utilizando formateo interna y externa.
- La tapa de acceso será en concreto reforzado con tapa de seguridad de tres apoyos para permitir el acceso de los accesorios a la cámara.
- El diámetro y los accesorios del by pass son a manera de ejemplo, el empate a la red existente se realizará de acuerdo al tipo de material encontrado y a su dimensionamiento, caso similar ocurre con las VRP a ser instaladas, su dimensionamiento final depende de los caudales de diseño.
- La distribución del montaje hidráulico interno plasmado en este plano obedece a una configuración típica de accesorios, la cual deberá ajustarse de acuerdo a los suministros realizados por el Contratista en el momento de la construcción.
- La localización de los pedestales depende de la distribución del montaje hidráulico y varía de acuerdo a las diferentes dimensiones de los accesorios instalados.
- Ver diseño estructural en planos estructurales.
- El Contratista deberá verificar, previo inicio de las obras, las interferencias de otros servicios públicos a fin de localizar la estructura e identificar las tuberías de conexión y el desarrollo de los empates a la misma. Con ésta información se validarán y ajustarán los accesorios para realizar el empate.

Dimensiones en metros

INSTALACIÓN EN LOS PUNTOS ALTOS DE LAS TUBERÍAS Y EN LOS PUNTOS DE QUIEBRE O EN LOS CAMBIOS BRUSCOS DE PENDIENTE O PICOS



PERFIL DE CONDUCCIÓN



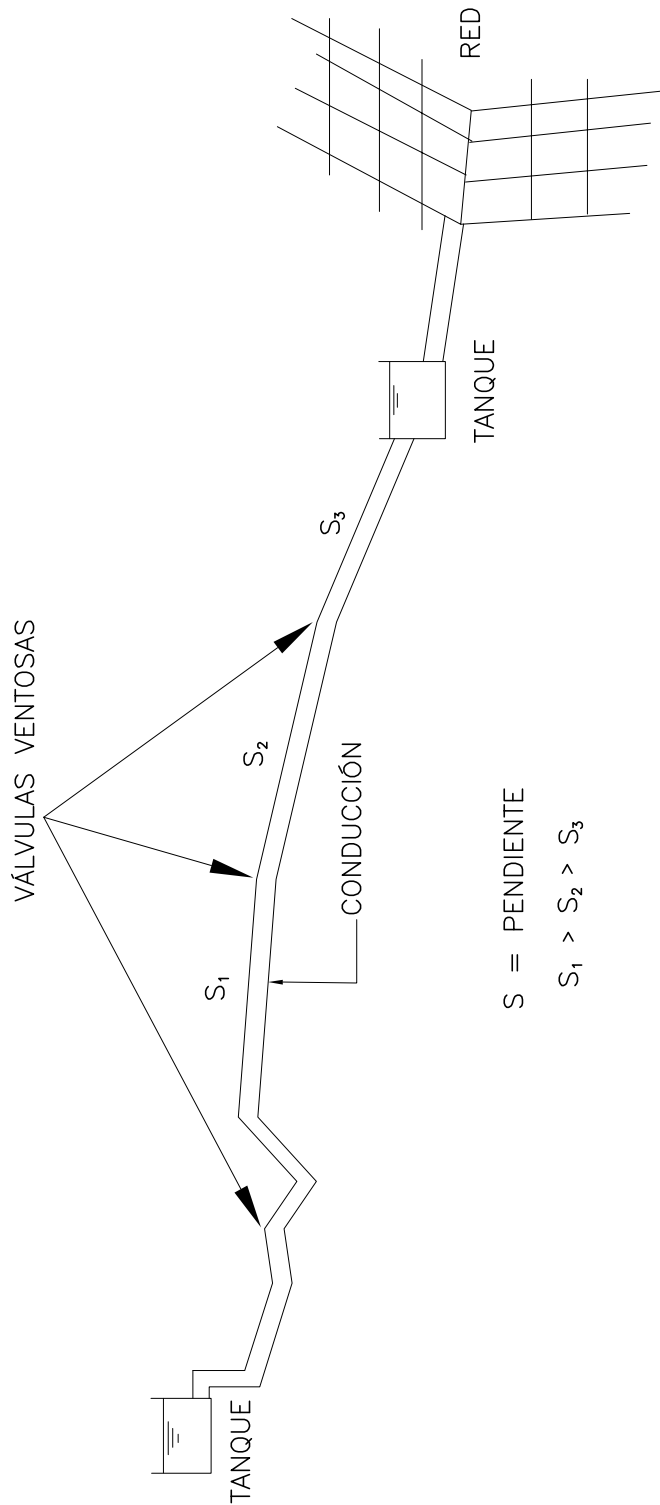
PUNTOS DE LOCALIZACIÓN DE
VÁLVULA DE VENTOSA

Anexo 6.1
Código NDI-SE-DA-013

DIBUJO: SINET

ESCALA: Sin Escala

FECHA: JULIO/2014



INSTALACIÓN EN LOS PUNTOS DE QUIEBRE DE TRAMOS LARGOS
 CON INCREMENTO DE PENDIENTE

PERFIL DE CONDUCCIÓN



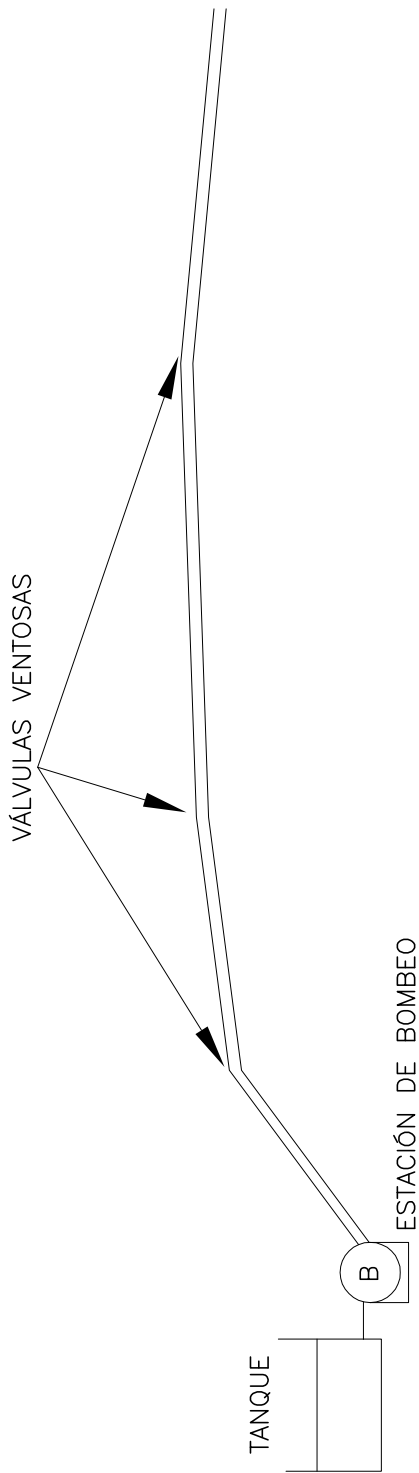
PUNTOS DE LOCALIZACIÓN VÁLVULA DE VENTOSA

Anexo 6.2
 Código NDI-SE-DA-013

DIBUJO: SINET

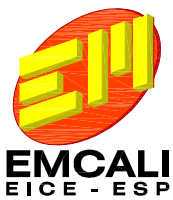
ESCALA: Sin Escala

FECHA: JULIO/2014



PERFIL LÍNEA DE IMPULSIÓN

INSTALACIÓN EN LOS PUNTOS DE QUIEBRE EN TRAMOS LARGOS DE TUBERÍAS
PRINCIPALES CON DISMINUCIÓN DE PENDIENTE



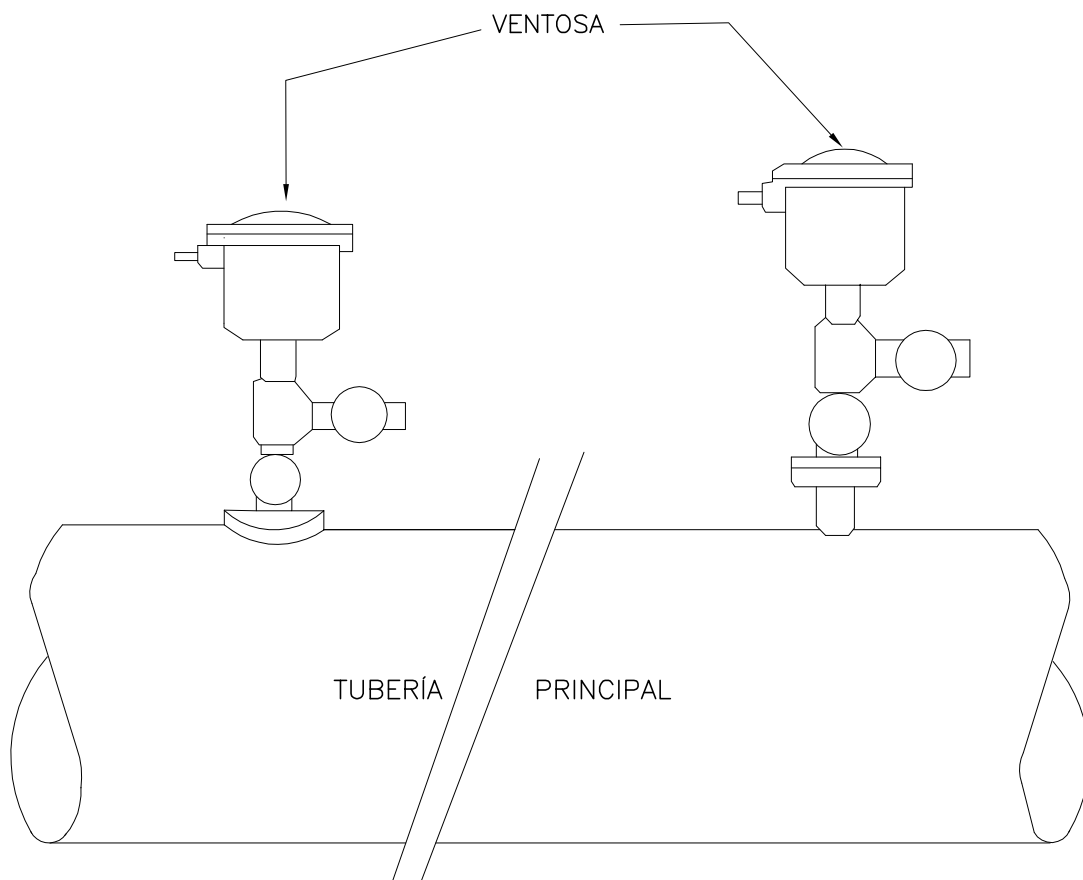
PUNTOS DE LOCALIZACIÓN
VÁLVULA DE VENTOSA

Anexo 6.3
Código NDI-SE-DA-013

DIBUJO: SINET

ESCALA: Sin Escala

FECHA: JULIO/2014



ALTERNATIVAS PARA LA INSTALACIÓN



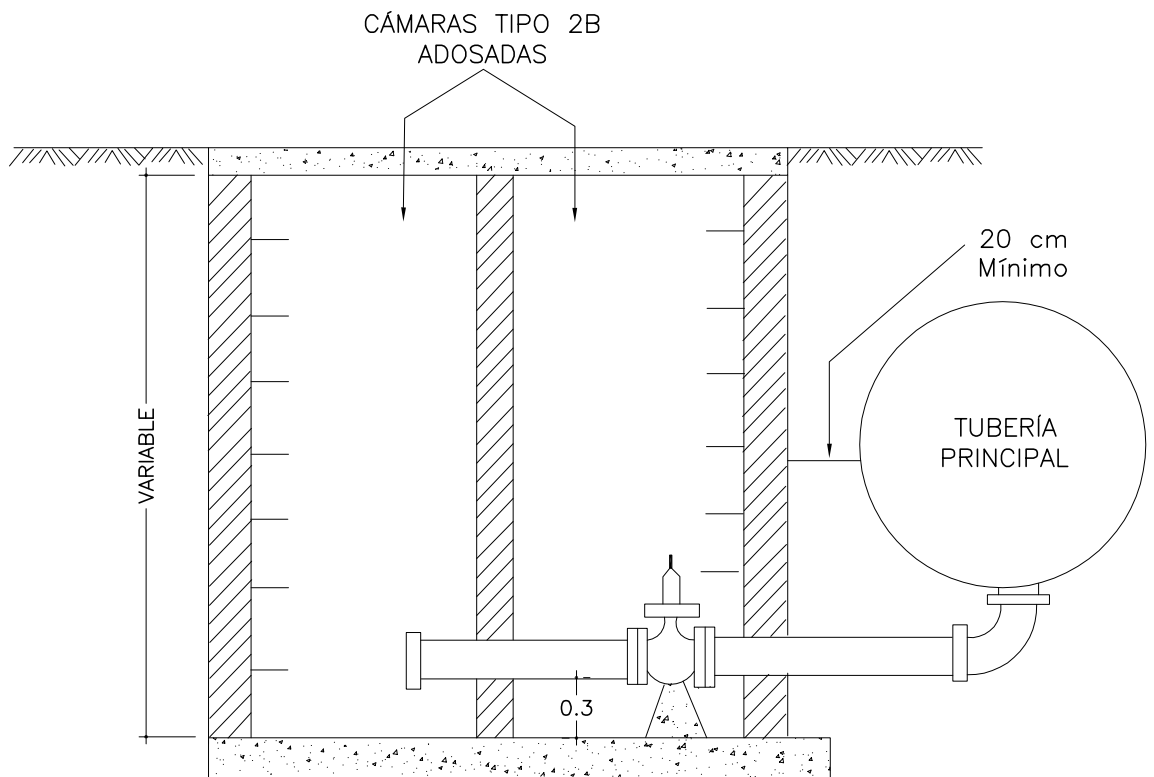
ALTERNATIVA PARA
INSTALACIÓN DE VÁLVULA DE
VENTOSA

Anexo 6.4
Código NDI-SE-DA-013

DIBUJO: SINET

ESCALA: Sin Escala

FECHA: JULIO/2014



CÁMARA PARA EL RAMAL DE DESAGÜE



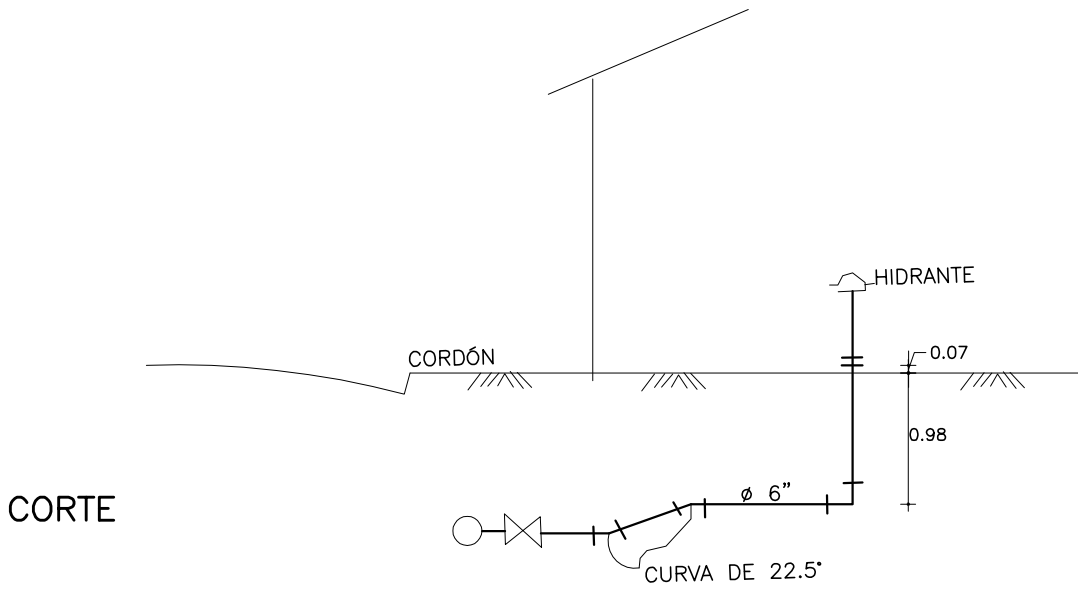
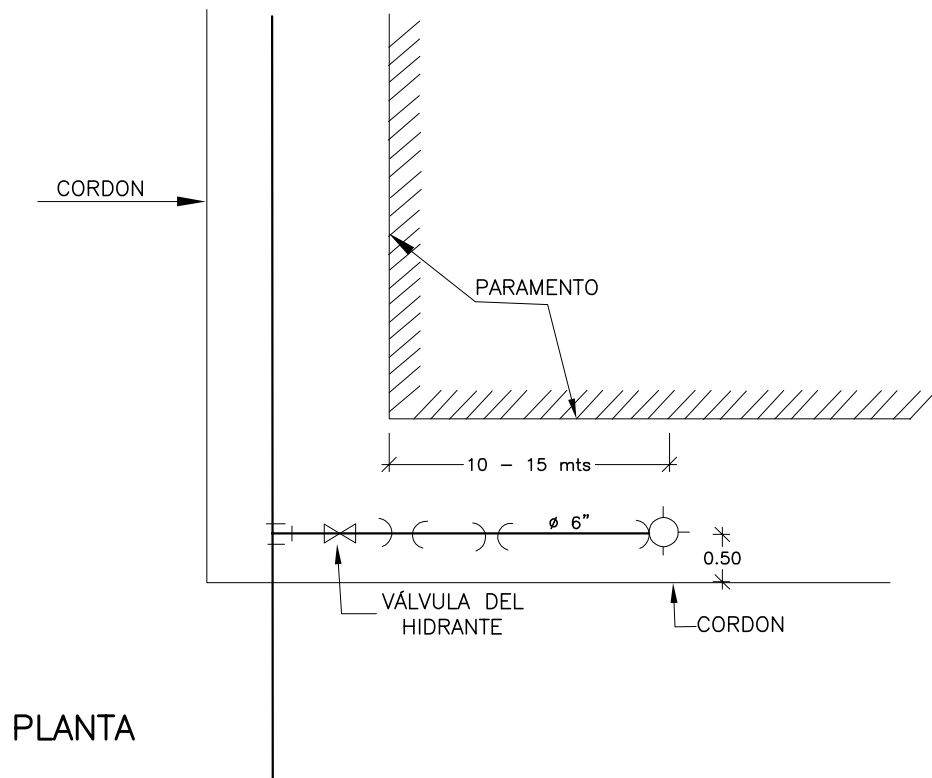
CÁMARA PARA RAMAL DE PURGA

Anexo 7
Código NDI-SE-DA-013

DIBUJO: SINET

ESCALA: Sin Escala

FECHA: JULIO/2014

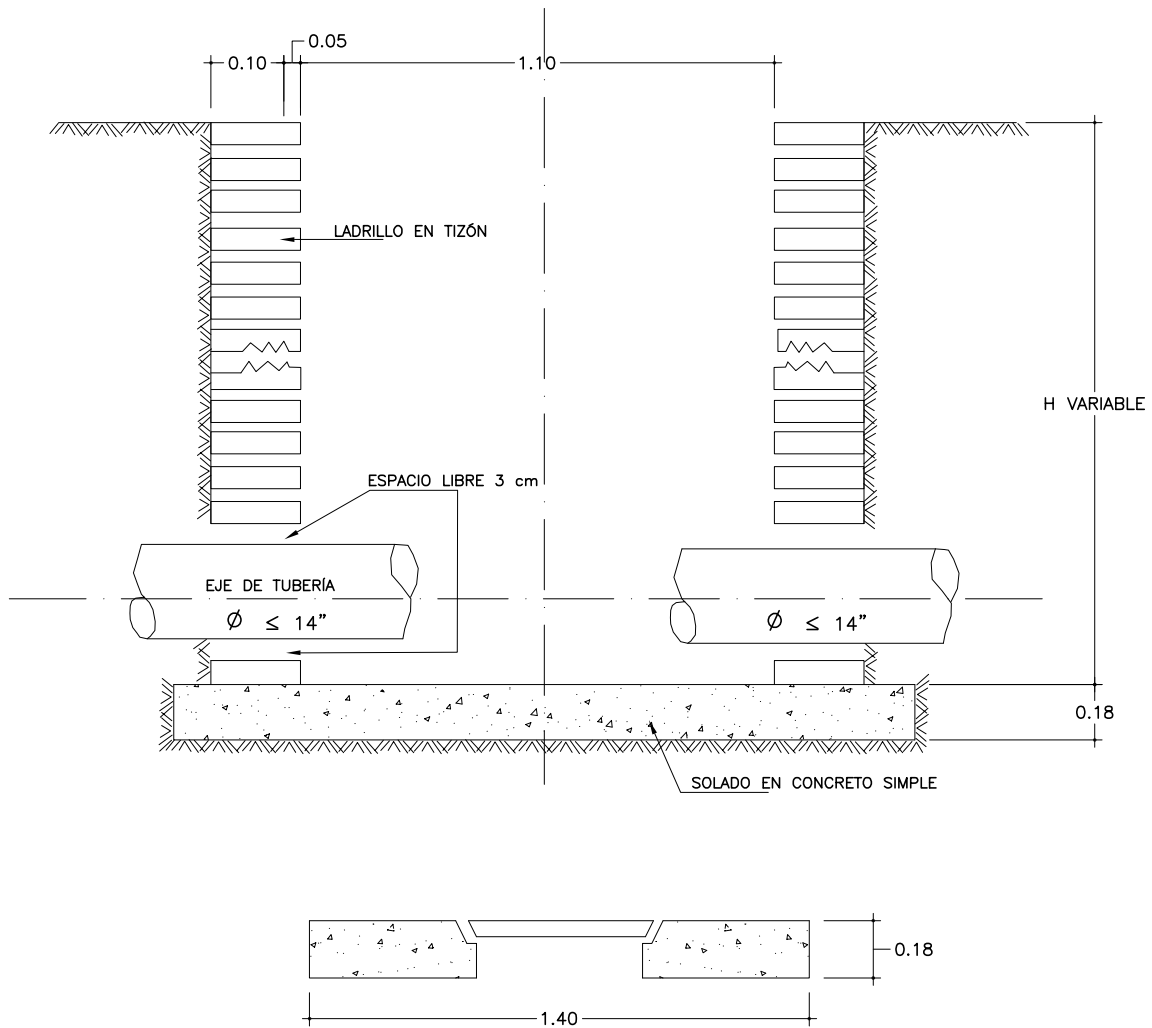


Nota:
 Se debe consultar la norma técnica de EMCALI EICE ESP "NCO-SE-DA-006 Instalación de hidrantes y sistema para válvulas en redes secundarias de distribución de acueducto"



ESQUEMA DE UBICACIÓN DE HIDRANTES

Anexo 8	
Código NDI-SE-DA-013	
DIBUJO: SINET	
ESCALA: Sin Escala	FECHA: JULIO/2014



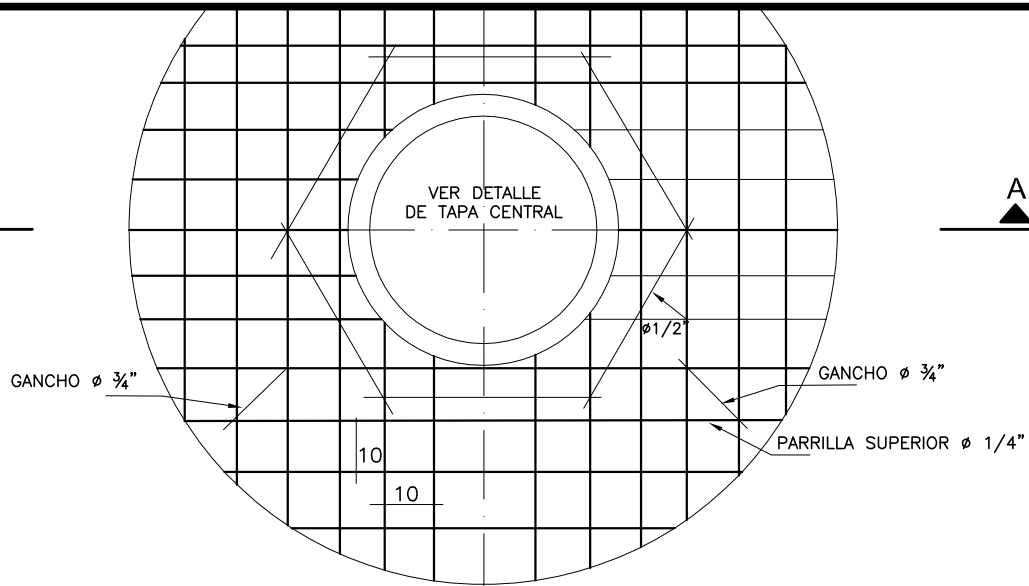
CÁMARA TIPO 1. CÁMARA
CIRCULAR PARA VÁLVULAS
HASTA DE 350 mm (14")

Anexo 9
Código NDI-SE-DA-013

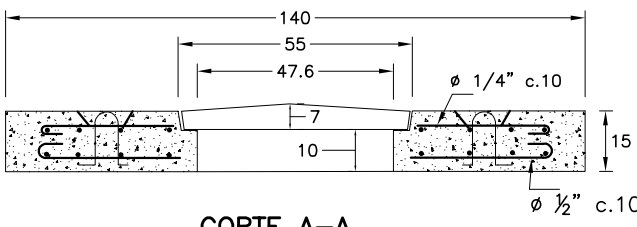
DIBUJO: SINET

ESCALA: Sin Escala

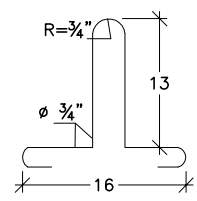
FECHA: JULIO/2014



PLANTA

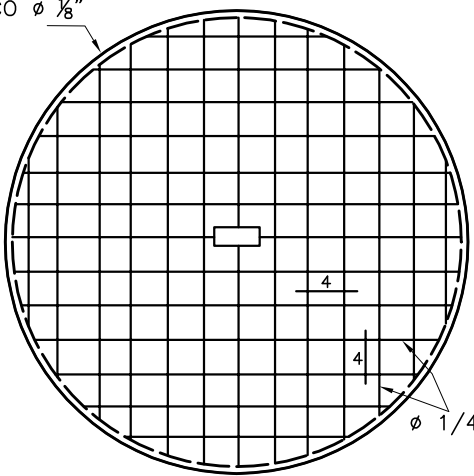


CORTE A-A



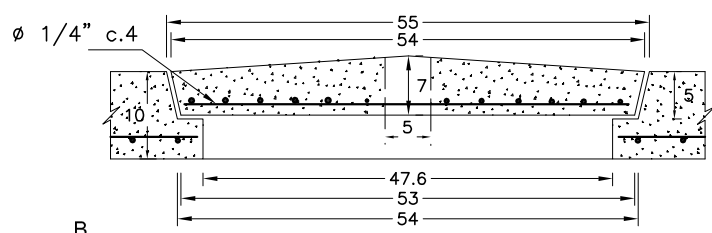
DETALLE DEL GANCHO

ARO DE LÁMINA CÓNICO ø 1/8\"/>

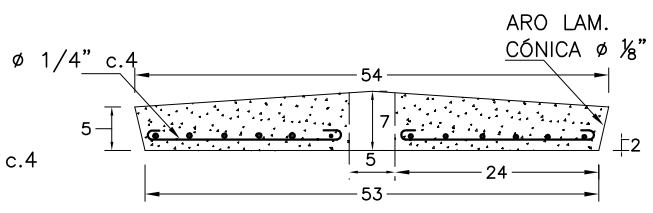


PLANTA - TAPA

TAPA CENTRAL



DETALLE DE TAPA CENTRAL



CORTE B-B

NOTA: Todas las dimensiones son en cms, con excepción de los hierros que son en pulgadas



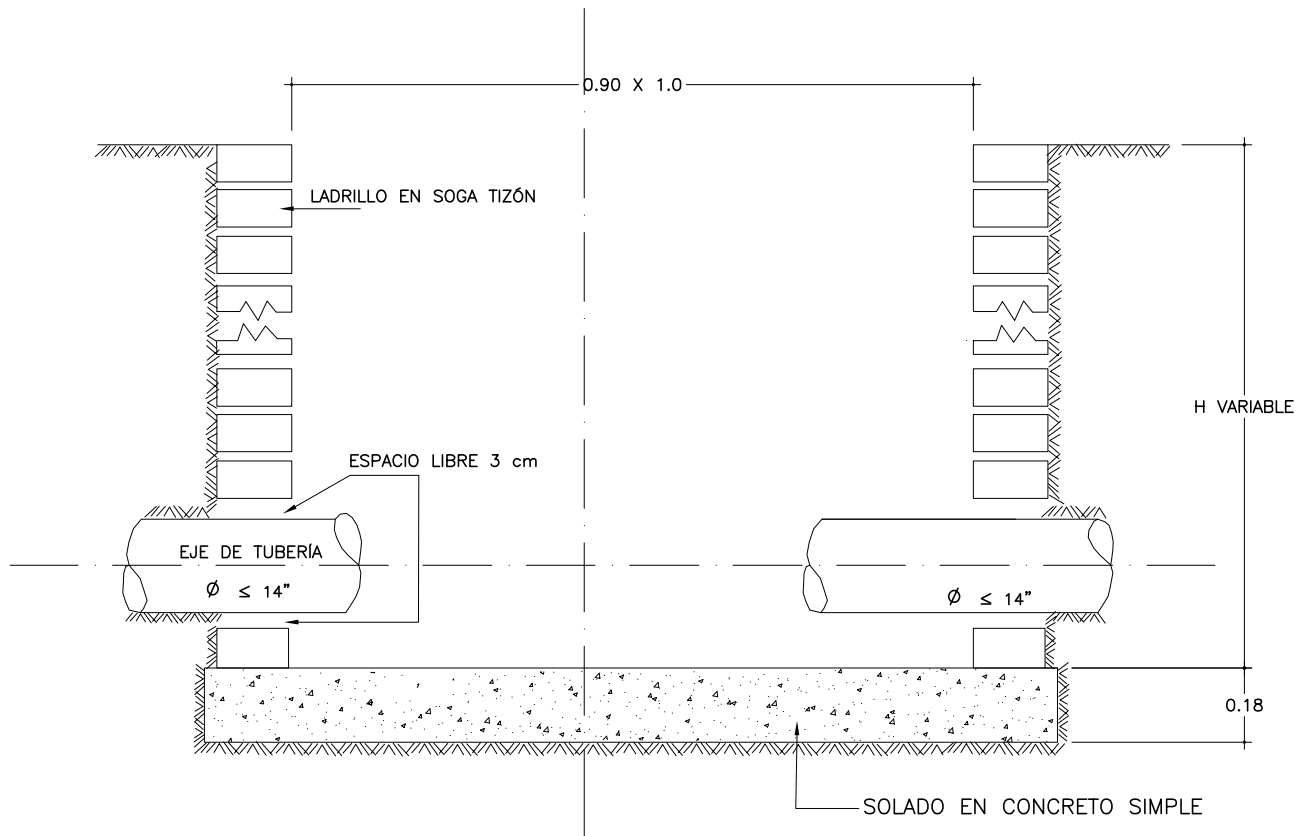
LOSA DE CUBIERTA Y TAPA PARA CÁMARA TIPO 1

Anexo 10
Código NDI-SE-DA-013

DIBUJO: SINET

ESCALA: Sin Escala

FECHA: JULIO/2014



CÁMARA	PAREDES	H
2A	Soga	≤ 1.5
2B	Tizón	> 1.5



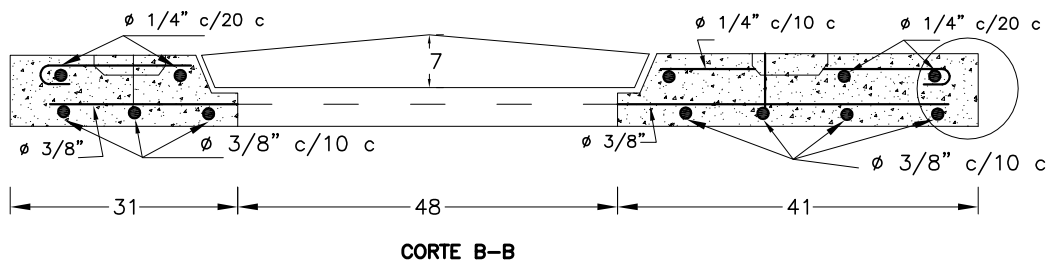
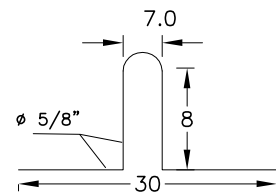
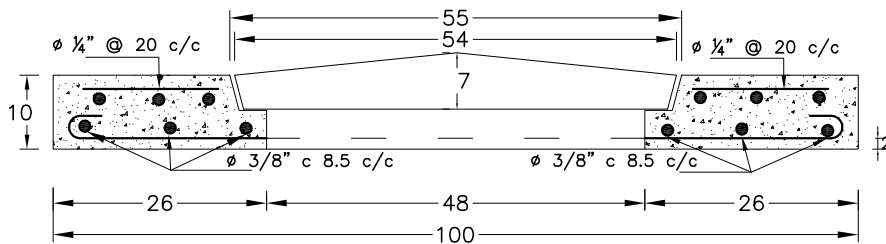
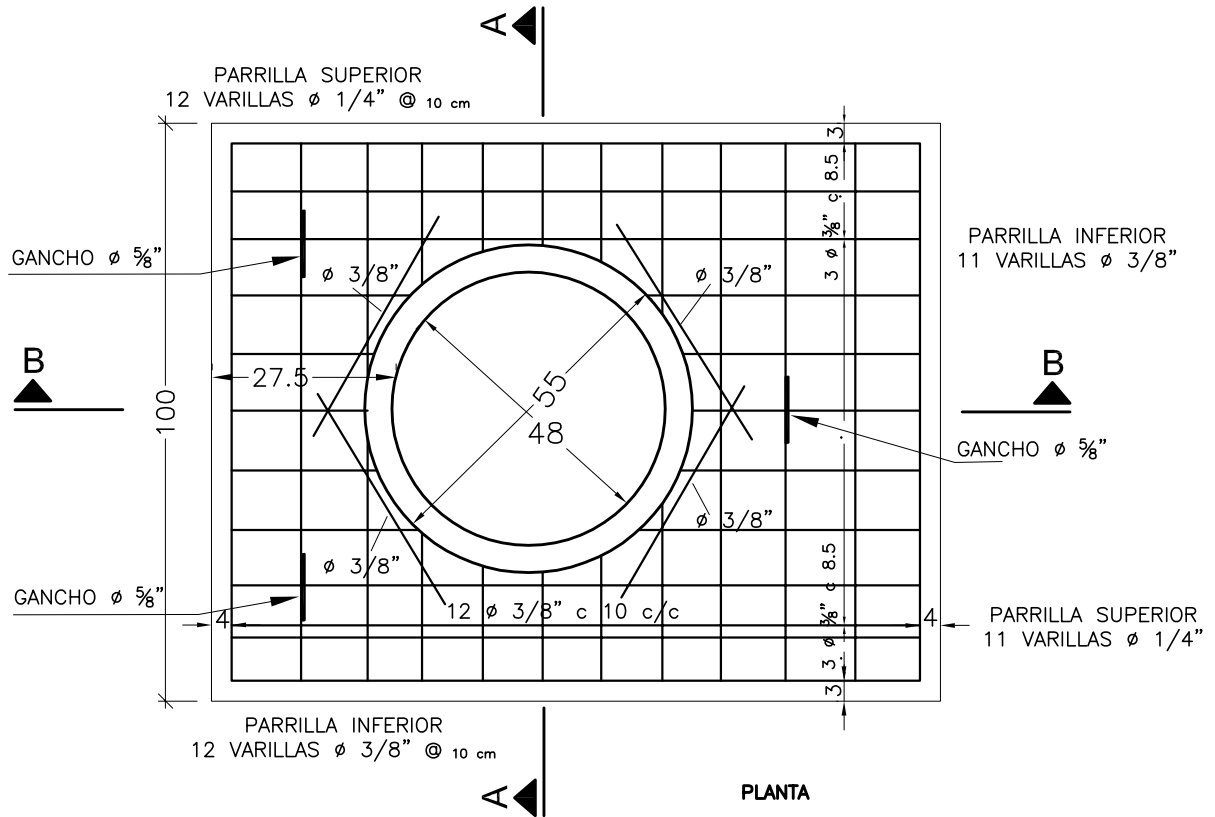
CÁMARA TIPO 2A - 2B

Anexo 11
 Código NDI-SE-DA-013

DIBUJO: SINET

ESCALA: Sin Escala

FECHA: JULIO/2014



ALTERNAR POSICIONES
DE LOS GANCHOS

NOTA:

1. Todas las dimensiones son en cms., con excepción de los fierros que son en pulgadas.
2. Ancho útil en el interior de la cámara = 80
3. Largo útil en el interior de la cámara = 100
4. Concreto armado 3.000 p.s.i. (Vibrado)



LOSA DE CUBIERTA Y TAPA CÁMARA TIPO 2A - 2B

Anexo 12
Código NDI-SE-DA-013

DIBUJO: SINET

ESCALA: Sin Escala

FECHA: JULIO/2014



CÁMARA TIPO 3

Anexo 13
Código NDI-SE-DA-013

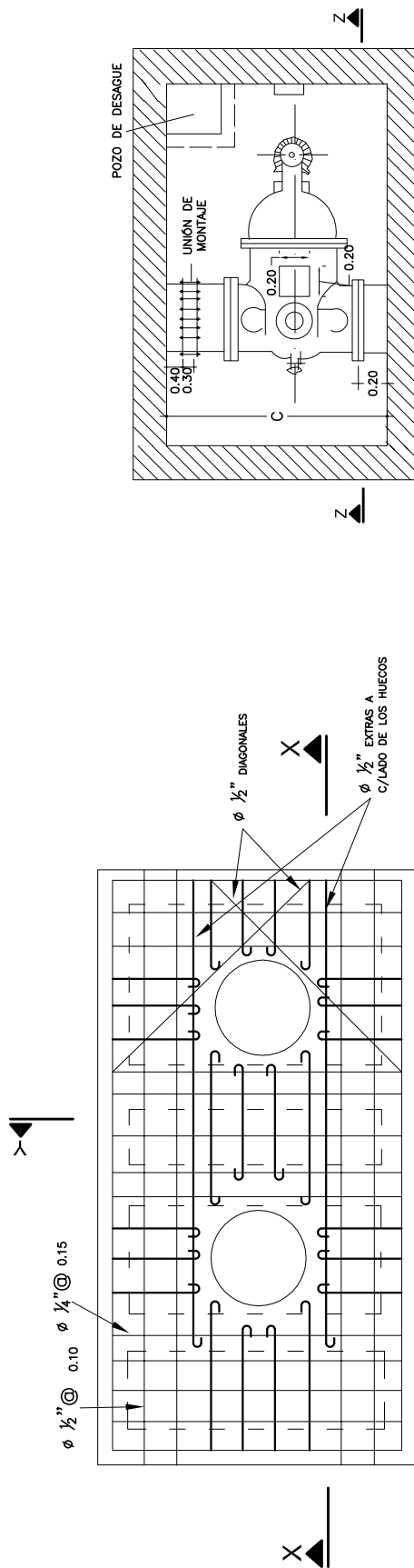
DIBUJO: SINET

ESCALA: Sin Escala

FECHA: JULIO/2014

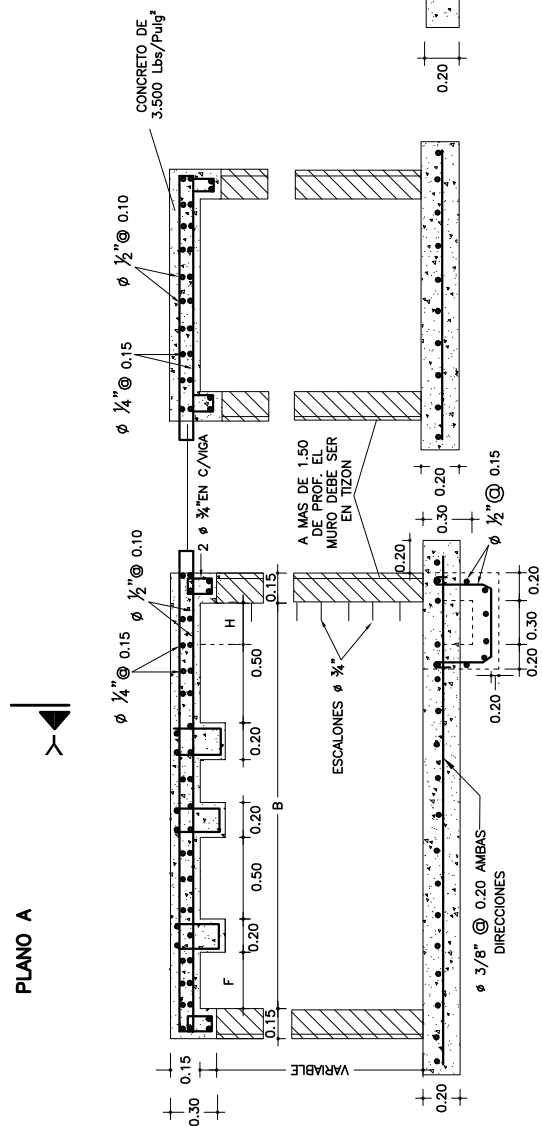
ESTAS DIMENSIONES SON EN MILÍMETROS

φ	B	C	D	E	F	G	H	J	K	L	M	N
350	2.600	1.900		1005	412	263	325	360	1163	1595	150	3 φ ¾"
400												



PLANO A

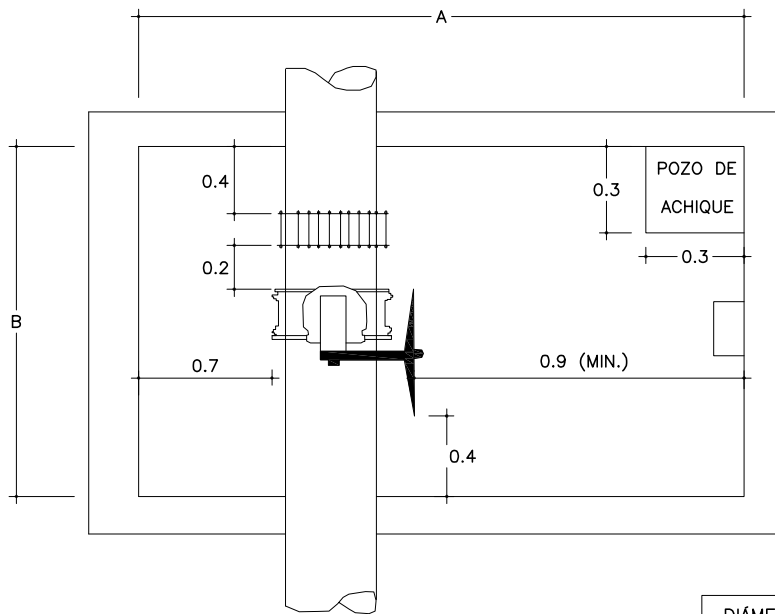
PLANO B



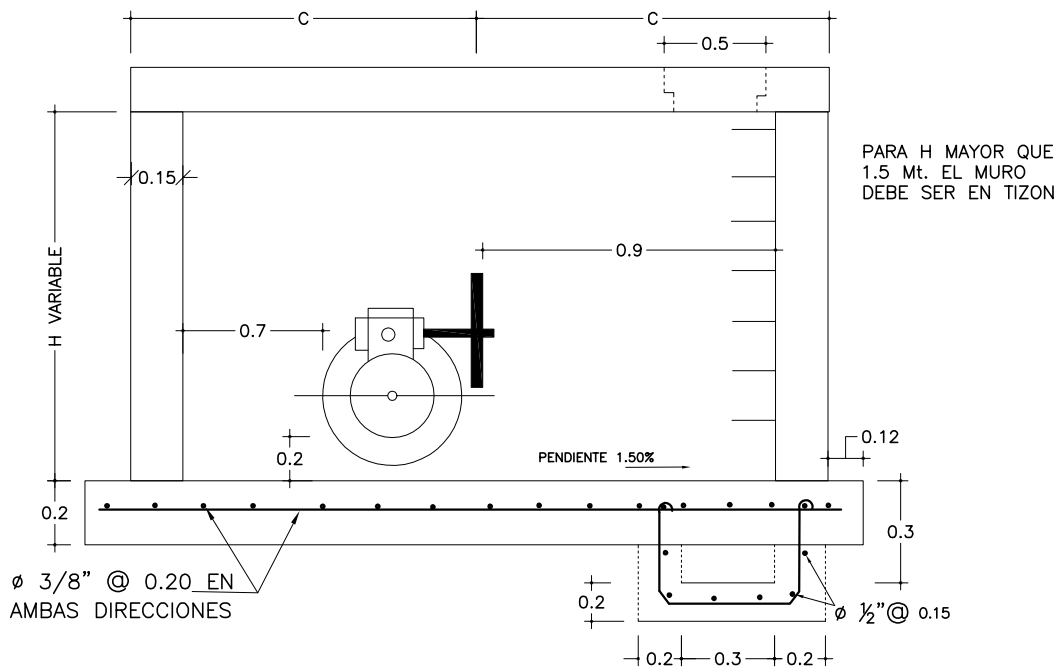
SECCIÓN X-X

SECCIÓN Y-Y

SECCIÓN Z-Z



DIÁMETRO ϕ		A	B	C
M	M	Mt.	Mt.	Mt.
350	14	2.7	2.15	1.50
400	16	2.7	2.15	1.50
450	18	2.7	2.15	1.50
500	20	3.1	2.15	1.70
600	24	3.1	2.15	1.70
750	30	3.1	2.15	1.70
900	36	4.0	2.30	2.15
1050	42	4.0	2.30	2.15
1200	48	4.0	2.30	2.15
1350	54	4.5	2.30	2.40
1500	60	4.5	2.30	2.40



CÁMARA TIPO 4

Anexo 14
Código NDI-SE-DA-013

DIBUJO: SINET

ESCALA: Sin Escala

FECHA: JULIO/2014